

# VILKÅR FOR TILKNYTNING TIL HAFSLUND OSLO CELSIOS FJERNVARMENETT FOR EKSISTERENDE BYGG

**Utgave oktober 2022**



0	GENERELT .....	3
0.1	GYLDIGHET .....	3
0.2	KRAV .....	3
1	ANSVARSGRENSER, GRENSESNIITT .....	3
1.1	ORIENTERING .....	3
1.2	HAFSLUND OSLO CELSIOS ANSVAR .....	3
1.2.1	Generelt .....	3
1.2.2	Rørledninger .....	3
1.2.3	Varmevekslere .....	3
1.2.4	Styring, regulering, overvåkning og måling .....	4
1.3	KUNDENS ANSVAR .....	4
1.3.1	Generelt .....	4
1.3.2	Tekniske inngrep i Celsios utstyr .....	4
2	SAKSGANG OG FREMDRIFT VED TILKNYTNING TIL FJERNVARMENETTET .....	5
2.1	INNGÅELSE LEVERINGAVTALE .....	5
2.2	INFORMASJON FRA KUNDEN OG CELSIO .....	5
2.3	BEFARINGER OG AVKLARINGER .....	5
2.4	SAKSGANG FOR CELSIOS TEGNINGER .....	5
2.4.1	Kommentarutgaver .....	5
2.4.2	Kommentarer fra kunden .....	5
2.5	VARMEPÅSETTING .....	6
2.6	FERDIGBEFARING .....	6
2.6.1	Ferdigbefaring av utvendige arbeider .....	6
2.6.2	Ferdigbefaring kundesentral .....	6
3	TEKNISKE KRAV TIL KUNDENS ANLEGG (SEKUNDÆRANLEGGET) .....	7
3.1	GENERELT .....	7
3.2	TEMPERATURFORHOLD .....	7
3.3	TRYKKFORHOLD .....	8
3.4	SYSTEMLØSNINGER .....	8
3.4.1	Varmeanlegg .....	8
3.4.2	Filter .....	8
3.4.3	Oppvarming av varmt tappevann .....	9
3.5	MATERIALVALG SEKUNDÆRANLEGG .....	9
3.6	EKSPANSJONSANLEGG .....	9
3.7	SIKKERHETSVENTILER .....	9
3.8	INNREGULERING .....	9
3.9	VANNKVALITET .....	9
4	KRAV TIL ROM FOR KUNDESENTRAL .....	11
4.1	PLASSERING KUNDESENTRAL .....	11
4.2	ADKOMST- OG TRANSPORTVEIER .....	11
4.3	ROM FOR KUNDESENTRAL .....	11
4.6	SANITÆRANLEGG .....	11
4.7	ELEKTRISKE INSTALLASJONER .....	11
5	TEKNISKE DATA OM FJERNVARMENETTET .....	12
5.1	TEMPERATUR OG TRYKK .....	12
6	VEDLEGG .....	12

## 0 GENERELT

### 0.1 GYLDIGHET

Disse bestemmelser gjelder alle forhold hvor Hafslund Oslo Celsio, i det etterfølgende benevnt Celsio, står som leverandør av fjernvarme, og er en del av den eller de avtaler som inngås mellom kunden og Celsio. Bestemmelsene gjelder ikke leveranse av fjernvarme til eneboliger, såkalte «villasentraler».

### 0.2 KRAV

Dette dokumentet beskriver de krav Celsio har satt med hensyn til:

- Temperaturnivåer og teknisk utforming av sekundæranlegg
- Størrelse på og lokalisering av kundesentralrom
- Adkomstveier og plassering av nøkkelboks

Dokumentet informerer også generelt om fjernvarmenettet og om Celsios installasjoner frem til og med kundesentralen.

Kunden er ansvarlig for at kravene til sekundæranlegget, kundesentralrom og adkomstveier blir ivaretatt i henhold til den til enhver tid gjeldende utgave av dette dokumentet.

Mangelfulle eller feilaktige opplysninger fra kunde er å betrakte som brudd på leveringsbetingelsene. Dersom dette fører til økte leveringskostnader for Celsio kan Celsio kreve de tekniske installasjonene bygget om for kundens regning slik at Celsios krav tilfredsstilles.

## 1 ANSVARSGRENSER, GRENSESNIITT

### 1.1 ORIENTERING

Det prinsipielle grensesnitt og ansvarsgrensene mellom kunden og Celsio er som angitt i tegningene 132.9-230628 "Eksempler på sekundærsidekoplinger – Varme, ventilasjon, gatevarme og gulvvarme" og 132.9-065 "Eksempler på sekundærsidekoblinger – Tappevann med blandeventil" vedlagt dette dokumentet.

### 1.2 HAFSLUND OSLO CELSIOS ANSVAR

#### 1.2.1 Generelt

Celsio sørger for legging av rør og montering av kundesentral. Celsio benytter standard løsninger beskrevet i det etterfølgende. Dersom kunden ønsker alternative løsninger må dette tas opp med Celsio. Eventuelle merkostnader dekkes av kunden.

Celsio har ansvaret for drift og vedlikehold av det anlegg, utstyr og komponenter Celsio leverer og monterer, til og med tilkoblingsstusser på varmevekslernes sekundærside.

#### 1.2.2 Rørledninger

Primærledninger frem til og gjennom grunnmur legges normalt som nedgravde preisolerte stålrør. Innvendig legges rørledningene frem til kundesentralen langs den korteste mulige trasé. Innvendige rørledninger isoleres med mineralull og mantles med plast. Rørene legges åpent på vegg og festes med braketter.

Dimensjon på primærledningene for fjernvarme bestemmes av Celsio ut fra innmeldt effektbehov og dimensjonerende temperaturer fra kunden.

#### 1.2.3 Varmevekslere

Celsio installerer normalt én felles varmeveksler for bygningsoppvarming og oppvarming av ventilasjonsluft, og én varmeveksler for oppvarming av tappevann (forbruksvann). Varmevekslere på sekundærsiden for gatevarmeanlegg, snøsmelteanlegg og svømmebassengoppvarming etc., installeres og bekostes av kunden.

Dersom bygget består av to ulike kundegrupper, bolig og næring, skal det etableres én kundesentral med varmevekslere og tilhørende energimåler for bolig og én kundesentral med varmevekslere og tilhørende energimåler for næring. Dersom estimert energibehov per år er under 100.000 kWh kan det vurderes å installere kun en kundesentral, selv om bygget består av to kundegrupper. Dette avklares med Celsio.

#### **1.2.4 Styring, regulering, overvåkning og måling**

Celsio har ansvaret for å regulere utgående vanntemperatur på varmevekslernes sekundærside, dvs. hhv. turtemperaturen i kundens interne varmeanlegg og tappevannstemperaturen.

En temperaturføler for måling av utetemperaturen («utføler») og kabling mellom temperaturføler og styringsenheten leveres og monteres av Celsio. Uteføleren plasseres på yttervegg etter nærmere avtale med kunden, fortrinnsvis på nordfasade. Sammen med utføler monteres det også en antenne for kommunikasjon mellom kundesentralens regulator og Celsios servere.

Temperaturføler for måling av turtemperatur i kundens anlegg (ut fra varmeveksleren) leveres og monteres av Celsio.

Celsio har ansvaret for måling og registrering av energibruket.

Etter avtale med Celsio kan kunden hente ut målerdata fra Celsios energimåler via M-bus format for bruk i kundens SD-anlegg. Kunden dekker Celsios kostnader knyttet til dette iht. nærmere oppgitte satser.

Kunden vil også få tilgang til web løsningen Min Side hvor blant annet forbruket oppgis.

### **1.3 KUNDENS ANSVAR**

#### **1.3.1 Generelt**

Kunden bekoster alle leveranser og arbeider på sitt varmeanlegg. I tillegg skal kunden stille rom for kundesentral med tilhørende VVS- og el-installasjoner vederlagsfritt til disposisjon for Celsio.

Kunden er ansvarlig for å engasjere entreprenør til å koble opp kundesentral mot eksisterende sekundæranlegg samt eventuelt gjøre endringer/tilpassinger på sekundæranlegget. Kunden er ansvarlig for å informere sine leverandører (prosjekterende og utførende) om de ansvarsgrenser, krav og bestemmelser som fremkommer av dette dokumentet.

Generelt har kunden ansvaret for drift og vedlikehold av det anlegg, utstyr og komponenter kunden selv leverer og monterer, herunder rom for kundesentral med tilhørende el- og VVS-anlegg.

#### **1.3.2 Tekniske inngrep i Celsios utstyr**

Dersom kunde på et senere tidspunkt har behov for å flytte deler av eller hele Celsios installasjon skal Celsio kontaktes. Alle arbeider som berører Celsios rør og komponenter skal utføres av Celsio. Det understrekes at inngrep i Celsios automatikk for styring og regulering ikke tillates.

## 2 SAKSGANG OG FREMDRIFT VED TILKNYTNING TIL FJERNVARMENETTET

### 2.1 INNGÅELSE LEVERINGAVTALE

Betingelsene i leveringsavtale avklares med utgangspunkt i energi- og effektbehov. Kunden fyller ut, signerer og sender skjema «KUNDEOPPLYSNINGER FOR FJERNVARME - OPPLYSNINGER FRA UTBYGGER» til Celsio. Om nødvendig kan Celsio bistå kunden med å fylle ut skjemaet. Skjemaet kan lastes ned fra Celsios hjemmeside ([www.celsio.no](http://www.celsio.no)).

Det skal opplyses spesielt om eventuelle avvik fra gjeldende krav til sekundæranlegg.

Plassering av kundesentral avtales etter befaring, jf. pkt. 2.3 under.

Etter inngåelse av leveringsavtale tar det i utgangspunktet 16 uker før Celsio kan starte arbeidene med å tilknytte kunden til fjernvarmenettet. Hvor lang tid selve arbeidet tar er avhengig av kompleksiteten på tilknytningen.

### 2.2 INFORMASJON FRA KUNDEN OG CELSIO

Så snart avtale om fjernvarmeleveranse er inngått skal følgende informasjon oversendes Celsio, senest innen 16 uker før varmelevering ønskes:

Fremdriftsplan: Ønsket tidspunkt for levering av fjernvarme.

#### Informasjon fra Celsio

Så snart Celsio har valgt utførende entreprenør skal følgende informasjon oversendes kunden:

- Kontaktinformasjon med navn, telefonnummer og e-post adresse til prosjektleder Celsio.
- Kontaktinformasjon med navn telefonnummer og e-post adresse til utførende entreprenør.
- Fremdriftsplan.
- Forventet varmelevering.

### 2.3 BEFARINGER OG AVKLARINGER

Føringsvei fra etablert fjernvarmetrasé blir befart av Celsio for å ta stilling til optimal fremføring til eiendommen. Følgende punkter avklares i samråd med representant fra kunden:

- Fremføringsvei innendørs
- Kartlegging og lokalisering av kundesentralrom
- Plassering av kundesentral
- Plassering av nøkkelboks
- Eventuelle spørsmål knyttet til de tekniske bestemmelsene

Informasjon om eventuelle skjulte elektriske kabler i vegger der fjernvarmeledningene er avtalt å gå gjennom må opplyses om ved befaring.

For bygg uten kjeller må kunde, i samarbeid med Celsio, ta stilling til løsning for innføring av fjernvarmerørene. Aktuelle løsninger er illustrert i vedleggstegningene 133.9-220527 og 133.9-226429 "Innføring av fjernvarme i bygg uten kjeller"

Det utarbeides en befarringsrapport som signeres av begge parter.

Det vil senere bli gjennomført en ny befaring med Celsio, kunde og aktuelle fjernvarme-entreprenører.

Senere endringer etter ønske fra kunde vil bli belastet kunde.

### 2.4 SAKSGANG FOR CELSIOS TEGNINGER

#### 2.4.1 Kommentartegninger

Celsio oversender skisse/tegning til kunden for kommentar senest to uker før montasje/bygging iverksettes. Tegningen er i utgangspunktet laget på bakgrunn av befarringsrapport beskrevet i pkt. 2.3.

#### 2.4.2 Kommentarer fra kunden

Kunden skal senest innen tre dager etter å ha mottatt Celsios tegninger gi skriftlig tilbakemelding med eventuelle

kommentarer til tegningene.

## 2.5 VARMEPÅSETTING

Senest én uke før ønsket tidspunkt for varmepåsetting skal kunde varsle Celsio pr. e-post. Celsio anbefaler at kunden leverer en egenkontroll ved å kvittere for sine kontrollpunkter i skjema "Protokoll – Overtakelsesforretning INNVENDIGE ARBEIDER", se vedlegg. Dette skjemaet benyttes også som dokumentasjon på teknisk tilstand ved varmepåsetting og i forbindelse med ferdigbefaring (se avsnitt 2.7).

Dersom vesentlige krav som påhviler kunden ikke er tilfredsstillt ved tidspunkt for varmepåsetting vil Celsio utsette varmepåsettingen til feilene/manglene er utbedret. Vesentlige krav som må være tilfredsstillt ved varmepåsetting er:

- Permanent atkomst kundesentral (Nøkler / 24t)
- Låst dør til kundesentral
- Sluk
- Sikkerhetsventil sekundærside mellom stengeventil og varmeveksler
- Filter på returledning sekundær
- Sirkulasjonspumpe tappevann
- Tilbakeslagsventil på kaldtvann inn
- Plomberbar automatsikring 2 pol B 10A i nærmeste el-tavle. Merket og plombert.

Det er kun Celsios personale som kan foreta varmepåsetting.

## 2.6 FERDIGBEFARING

### 2.6.1 Ferdigbefaring av utvendige arbeider

Etter at fjernvarmeleveransen har startet gjennomfører Celsio, Celsios entreprenør og kunde ferdigbefaring av de utvendige arealer. Protokoll signeres av alle tre parter.

### 2.6.2 Ferdigbefaring kundesentral

Celsio og Celsios entreprenør gjennomfører ferdigbefaring/overtakelsesforretning for anleggets primærside.



### 3 TEKNISKE KRAV TIL KUNDENS ANLEGG (SEKUNDÆRANLEGGET)

#### 3.1 GENERELT

Kunden er ansvarlig for at kundens anlegg er konstruert, utført, og opereres i henhold til de til enhver tid gjeldende lover og forskrifter.

#### 3.2 TEMPERATURFORHOLD

Kundens varmesystemer skal dimensjoneres for og opereres i henhold til tekniske data oppgitt i Tabell 1.

**Tabell 1: Temperaturforhold i sekundæranlegget**

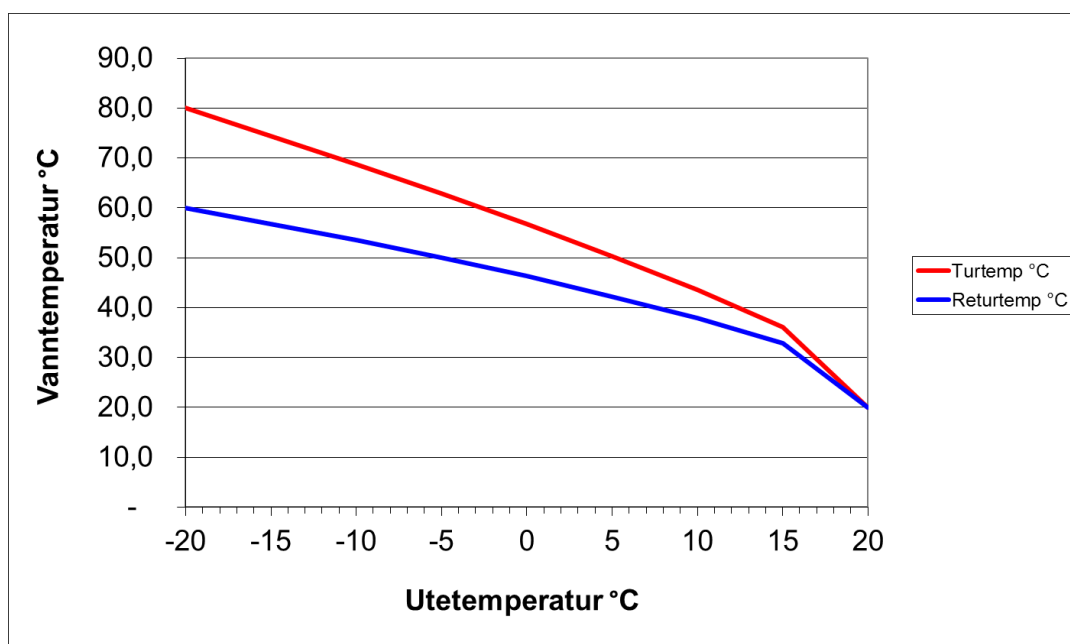
System	Maks. turtemperatur, °C	Maks. returtemperatur, °C
Radiator	80	60
Ventilasjonsbatterier	80	60
Gulvvarme	35	30
Gatevarme	35	25

NB! Angitte temperaturer er angitt som øvre grense. Det kan med fordel dimensjoneres med lavere temperaturer.

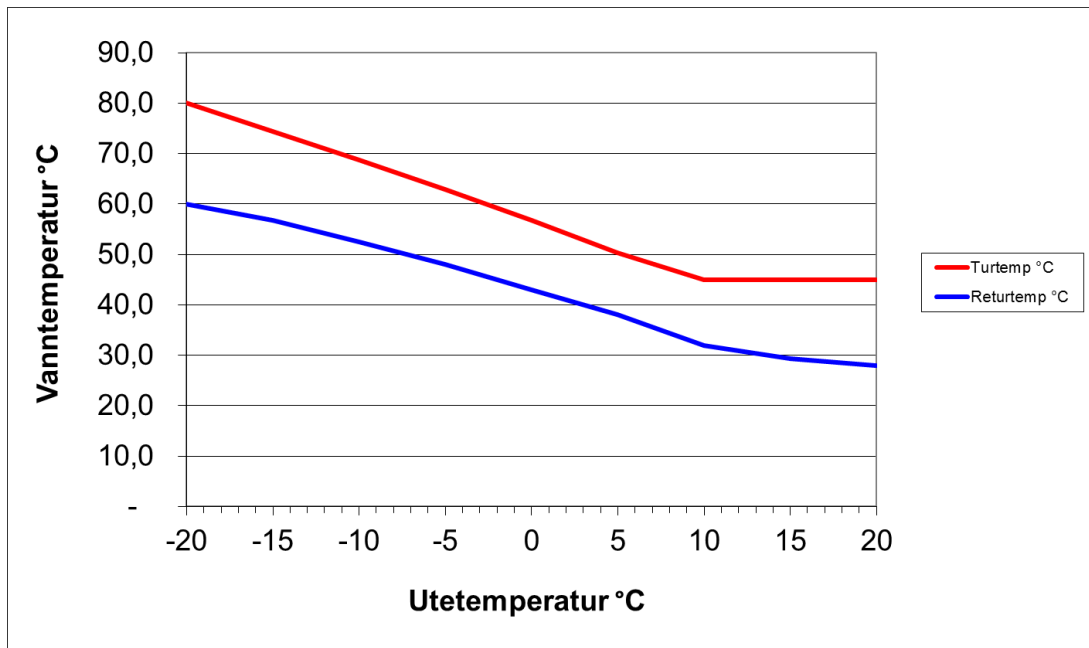
#### Anmerkninger:

- De angitte turtemperaturer er de høyeste temperaturer Celsio leverer. Temperaturene oppnås ved utetemperatur -20 °C.
- Dimensjonerende forhold for gatevarmeanlegg refererer til utetemperatur på 0 °C.
- Turtemperatur avtar med økende utetemperatur i samsvar med «normal fyringskurve». Med dette menes en radiatortemperatur ca. 80 °C ved utetemperatur -20 °C og ca. 20 °C ved +20 °C, jf. Figur 1.
- Celsio kan kreve kundens anlegg ombygget dersom det ikke tilfredsstillter Celsios krav til god vannavkjøling.

Figur 1 viser standard 80/60 fyringskurve som er typisk fyringskurve for gamle bygg. Dersom det er tekniske installasjoner på radiatorkurs som medfører at en normal fyringskurve ikke kan benyttes, skal det opplyses spesielt om dette. Dette kan være tilfelle f. eks når radiatorkursen benyttes for oppvarming av beredere for tappevann, eller når bygget har gulvvarme som er i drift om sommeren. Fyringskurve for bygg med gulvvarme som er i drift hele året kan ses i Figur 2.



Figur 1: Standard 80/60 fyringskurve



Figur 2: Fyringskurve for bygg med gulvvarme som er i drift hele året

### 3.3 TRYKKFORHOLD

For dimensjonering av pumper kan følgende trykkfall gjennom varmevekslernes sekundærside ("kundesiden") ved maksimale effektuttak legges til grunn:

Trykkfall i varmevekslere for varmeanlegg:	20 kPa
Trykkfall i varmevekslere for tappevann:	30 kPa

### 3.4 SYSTEMLØSNINGER

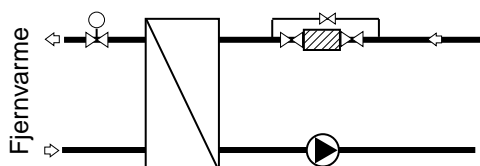
#### 3.4.1 Varmeanlegg

Gatevarmeanlegg og snøsmelteanlegg må være skilt ut fra kundens varmeanlegg i egne kretser med varmevekslere mot varmeanlegget.

Gulvvarmeanlegg skal enten være skilt ut i egne lukkede kretser med varmevekslere mellom kundens interne varmeanlegg og gulvvarmeanlegget, eller koblet direkte til varmeanlegget uten bruk av varmeveksler, men beskyttet mot mulig overtemperatur ved hjelp av shuntventil.

#### 3.4.2 Filter

Det skal installeres smussfilter (grovfilter) med maksimal maskevidde 0,5 mm på alle returledninger til Celsios varmevekslere. Installasjonen av grovfilteret kan eventuelt utføres med stengeventiler foran og etter filteret samt stengbart omløp (by-pass) slik at filteret kan rengjøres med anlegget i drift, se Figur 3 under.



Figur 3: Grovfilter på returledning til varmeveksler



### **3.4.3 Oppvarming av varmt tappevann**

Med mindre annet avtales særskilt, skal oppvarming av tappevann normalt skje ved hjelp av direkte varmeveksling uten bruk av akkumulatortanker. Dersom det er nødvendig med høyere tappevannstemperatur enn den som er angitt, for eksempel i forbindelse med kantine og storkjøkken, må kunden selv sørge for at det monteres ettervarmer. Kunden er ansvarlig for at Folkehelseinstituttets anbefalinger til tappevannstemperatur etterleves.

Tappevannstemperaturen reguleres etter et settpunkt på 65 °C.

Kunden er ansvarlig for at det installeres sirkulasjonspumpe på tappevannssiden som sørger for at det alltid sirkulerer tappevann gjennom tappevannsveksleren. Sirkulasjonsledningen skal ha en lengde på minimum ti meter.

Som ekstra sikkerhet mot for høy temperatur i anlegget for varmt tappevann skal kunden installere en temperaturstyrt blandeventil etter tappevannsveksleren. Forslag til løsning er vist på prinsipptegning 132.9-065

Kunde må installere tilbakeslagsventil på kaldtvannsledningen inn mot tappevannsveksleren for å sikre mot overtrykk mot det offentlige vannettet.

Dersom kunden har et høyt effektbehov for varmt tappevann kan beredere med turboløsning brukes som vist i prinsipptegning 139-211280. Løsningen skal dimensjoneres og prosjekteres iht. berederleverandørens anvisninger.

## **3.5 MATERIALVALG SEKUNDÆRANLEGG**

Generelt skal stålrør eller rør av tilsvarende kvalitet benyttes. Dette gjelder også sammenføyninger. Dersom PEX-rør benyttes (PEX = kryssbundet polyetylen) skal kunde, med egne installasjoner, sørge for sikring mot for høyt trykk og temperatur, jf. bestemmelser i Forskrift om tekniske krav til byggverk (Byggteknisk forskrift).

## **3.6 EKSPANSJONSANLEGG**

Kunden er ansvarlig for at sekundæranlegget utstyres med ekspansjonsanlegg, dvs. utstyr som ivaretar volumendringer som følge av temperaturendringer i sirkulasjonsvannet.

## **3.7 SIKKERHETSVENTILER**

På varmevekslere for varmekurs må kunden installere sikkerhetsventil mellom stengeventiler mot sekundærsiden. Sikkerhetsventilen skal hindre sprengning av varmeveksler som følge av at stengeventilene stenges. Åpningstrykket skal være høyere enn åpningstrykket for sikkerhetsventil i tilknytning til ekspansjonsanlegg. Se for øvrig prinsipptegning 132.9-230628.

På varmevekslere for oppvarming av tappevann ("tappevannsvekslere") leverer Celsio sikkerhetsventil med åpningstrykk på 9 bar(o) iht. kravene i sanitærreglementet. Kunden har imidlertid drifts- og vedlikeholdsansvaret for denne sikkerhetsventilen. Dersom kunde har andre krav til åpningstrykk må dette meldes til Celsio.

## **3.8 INNREGULERING**

For å oppnå de angitte returtemperaturer og som en generell forutsetning for at kundens anlegg fungerer tilfredsstillende, skal anleggene være innregulert. På anmodning fra Celsio skal dokumentasjon fra innregulering fremlegges.

## **3.9 VANNKVALITET**

Kunden er ansvarlig for at sirkulasjonsvannet i varmeanlegget til enhver tid har en kvalitet som ikke reduserer levetiden og funksjonen på Celsios varmevekslere. Med kvalitet menes både renhet (smussinnhold) og evne til å hindre korrosjon.

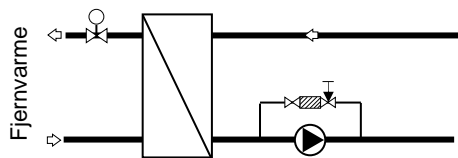
Dersom varmevekslerens sekundærside tilsmusses og dette skyldes forhold som kunden svarer for, eksempelvis manglende utstyr for vannbehandling og/eller drift og vedlikehold av dette, har Celsio krav på å få dekket sine kostnader knyttet til rengjøring av varmeveksleren.

For øvrig kan Celsio anbefale følgende tiltak for å oppnå fullgod vannkvalitet:

- Å installere et finfilter som delstrømfiler. Finfiltret bør ha evne til å fange opp partikler større enn 15 µm.

Det monteres en strupeventil på ledningen til delstrømfiltret for å innjustere volumstrømmen gjennom filtret. Eksempel på installasjon av delstrømfiltret er vist i Figur 4.

- Å benytte ionebyttet vann justert til pH 10 ved dosering av natriumhydroksid.
- Å kontrollere vannkvaliteten ved måling av ledningsevne og sørge for at den holdes innenfor akseptable grenseverdier.



Figur 4: Finfilter koblet som delstrømsfilter

## 4 KRAV TIL ROM FOR KUNDESENTRAL

### 4.1 PLASSERING KUNDESENTRAL

Kundesentralrommet skal generelt ikke plasseres inntil eller under beboelsesrom. Der dette ikke kan unngås skal forhold vedrørende støy og tiltak for å unngå dette drøftes spesielt mellom kunden og Celsio. Kunden er ansvarlig for å gjennomføre eventuelle nødvendige støytiltak.

### 4.2 ADKOMST- OG TRANSPORTVEIER

Dørene i kundesentralrommet skal være utadslående og FG-godkjente. Rommet skal holdes avlåst. Dørene i adkomstveiene blir merket av Celsio.

Celsios drifts- og vedlikeholdspersonell skal ha adgang til rommet uten kundens medvirkning for bl.a. å kunne gjennomføre måleravlesning, utføre vedlikehold og eventuelle reparasjoner, stenging og frakobling. Dette oppfylles ved at Celsio monterer en nøkkelsylinder av stål for oppbevaring av nødvendige nøkler/kort for adgang til kundesentralrommet. Nøkkelsylinderen blir festet til bygningskonstruksjonen ved kjerneboring. Kunden har ansvar for nøkler/kort og låssylindere til dørene i adkomstveien.

Alternativt til å installere nøkkelboks kan Celsio gis adgang gjennom døgntilgjengelig bemannet resepsjon.

Celsio skal varsles ved eventuelt senere skifte av lås som medfører at nøkkel/kort oppbevart i nøkkelboks må byttes.

### 4.3 ROM FOR KUNDESENTRAL

Gulvet i rom for kundesentral skal kunne rengjøres/spyles og rommet må være utstyrt med sluk i gulvet.

Nødvendige utsparinger/hulltagning i vegger og gulv for Celsios røranlegg utføres av Celsio.

### 4.6 SANITÆRANLEGG

Kunden skal besørge at det er tilgang til følgende sanitærutstyr som kan benyttes fritt av Celsio i forbindelse med drift og vedlikehold av sitt anlegg:

- Utslagsvask i rustfritt stål med tilhørende blandebatteri tilkoblet varmt- og kaldtvann. Blandebatteriet forsynes med slangekobling.
- Slangetrommel med 6 m slange med strålemunnstykke og slangekobling for tilkobling til blandebatteriet. Slangetrommelen monteres på vegg i nærheten av utslagsvasken.

### 4.7 ELEKTRISKE INSTALLASJONER

Kundens entreprenør vil i kundens nærmeste fordelingstavle/skap montere en utgående kurs for tilførsel til Celsios utstyr i kundesentralen, 1 stk. plomberbar automatsikring 2 pol B 10A. Kursen merkes med "Celsio-TERMISK ENERGI".

Jordklemme i fordelingstavle skal ha god jordforbindelse til byggets hovedjord, og installasjonen skal generelt utføres i henhold til Norsk elektroteknisk norm NEK 400:2010 - Elektriske lavspenningsinstallasjoner.

Kunden er ansvarlig for at kundesentralrommet utstyres med følgende elektriske utstyr:

- Lysarmaturer som gir belysningsstyrke på min. 150 lux, og som plasseres slik at avlesning av driftsindikatorer (termometer, manometer, energimåler, regulator etc) kan utføres uten bruk av tilleggsbelysning.
- 1 stk. 2-polet 16A/230V stikkontakt.

Kunden er ansvarlig for dimensjonering og fremføring av elkabler til eget utstyr på sekundærsiden i kundesentralen.

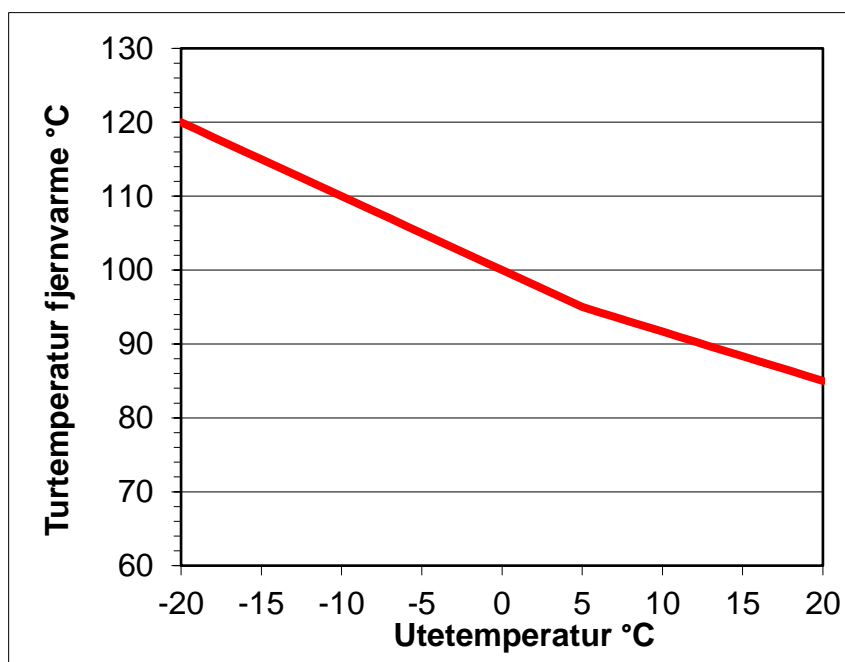
## 5 TEKNISKE DATA OM FJERNVARMENETTET

### 5.1 TEMPERATUR OG TRYKK

*Fjernvarmenettet* konstrueres for og opereres normalt med følgende tekniske data:

Konstruksjonstrykk:	25 bar(o)
Konstruksjonstemperatur:	120 °C
Turtemperatur ved utetemperatur -20 °C:	120 °C
Turtemperatur sommer:	75-85 °C

Turtemperaturen i fjernvarmenettet reguleres ut fra effektbehovet i nettet. Temperaturen varieres i hovedsak etter utetemperaturen, men også andre forhold spiller inn. Et eksempel på turtemperatur regulert etter utetemperatur er vist i Figur 5.

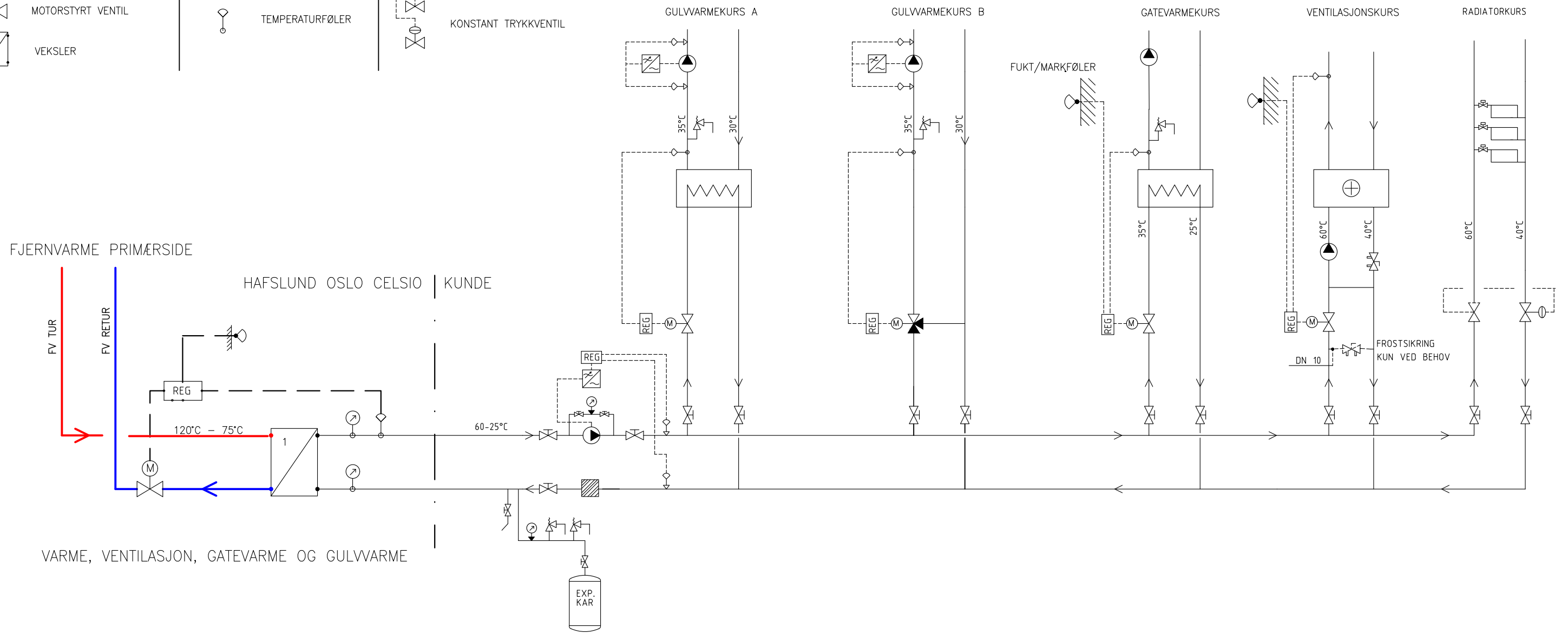
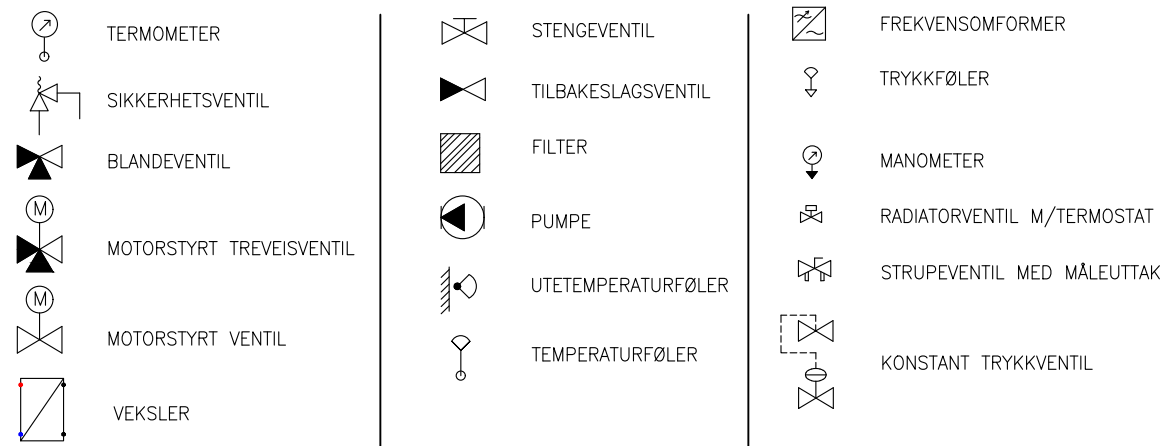


Figur 5: Eksempel på turtemperatur i fjernvarmenettet regulert etter utetemperatur.

## 6 VEDLEGG

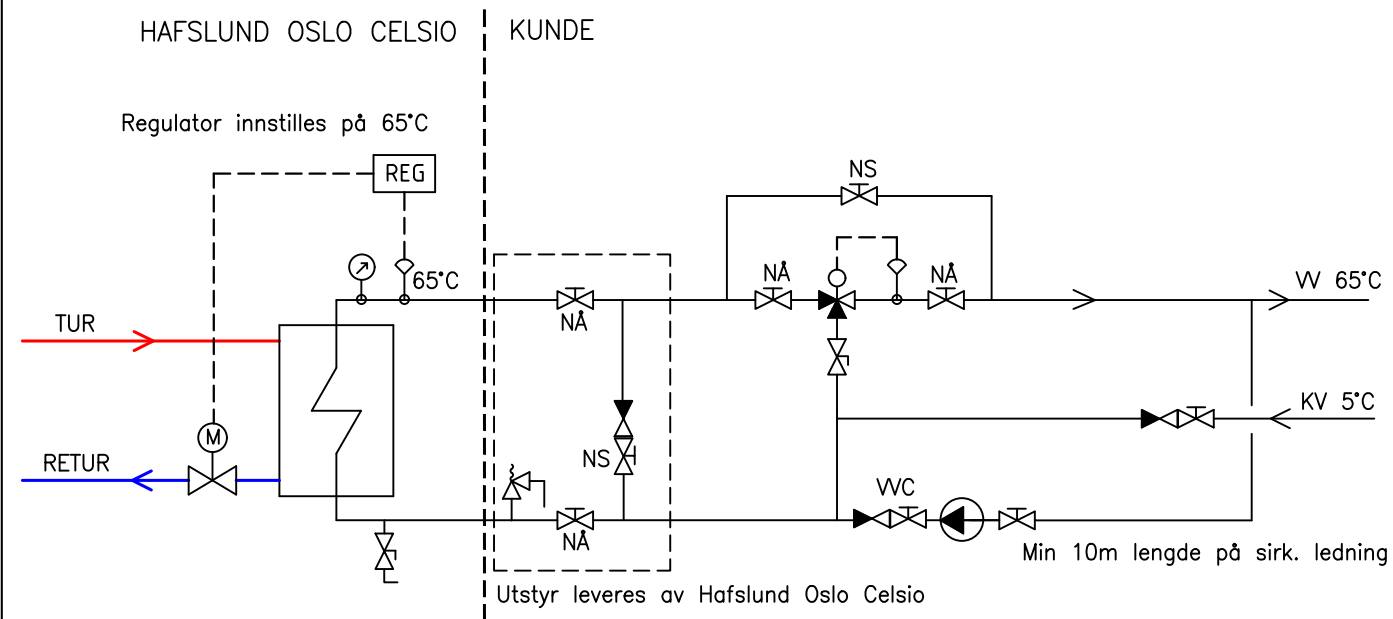
Skjema	Kundeopplysninger for fjernvarme – Opplysninger fra utbygger
132.9-230628	Eksempel på sekundærsidekoblinger - Varme, ventilasjon, gatevarme
132.9-065	Eksempel på sekundærsidekoblinger – Tappevann
139-211280	Eksempel på sekundærkoblinger – Tappevann m/akkumulering/turbokobling
Protokoll	Overtakelsesforretning innvendige arbeider
133.9-220527	Innføring av fjernvarme i bygg uten kjeller – Alternativ 1 og 2
133.9-226429	Innføring av fjernvarme i bygg uten kjeller – Alternativ 3 og 4

TEGNFORKLARINGER



FJERNVARME EKSEMPEL PÅ SEKUNDÆRSIDEKOPLINGER VARME, VENTILASJON, GATEVARME OG GULVVARME					DOK. DATO 2009-02-25	
PRINSIPKOPLING - NYANLEGG					TEGNET AV JLU	
					TEGNING-/OPPDRAGSNR. KONSULENT Dok. nr 15/00578-3	
					ERSTATNING FOR FILNAVN KONSULENT	
					TEGNING NR. 132.9-064	
					REV. F05	
F05	2022-09-21	ENDRET TEKST/LOGO TIL CELSIO	JLU			
F04	2017-10-20	NY LOGO	JLU	BIJOH	2017-10-20	
F03	2017-01-25	Endret diverse temperaturer	JLU	BIJOH	2017-01-25	
F02	2016-01-11	Endringer i flytskjema + Endring i tittelfelt	ALMID	JLU	2016-01-11	
REV.	DATO	REVISJONEN GJELDER	TEGNET	GODKJ.	GODKJ. DATO	

132.9-065



- TEGNFORKLARING
- TERMOMETER
  - SIKKERHETSVENTIL 9 bar
  - BLANDEVENTIL
  - TILBAKESLAGSVENTIL
  - STENGEVENTIL
  - TEMPERATURFØLER
  - WC PUMPE
  - NS NORMALTILSTAND STENGT
  - NÅ NORMALTILSTAND ÅPEN

F06	2022-10-04	NY LOGO	MLA	JLU	2022-10-04
F05	2017-10-20	NY LOGO	JLU	BIJOH	2017-10-20
F04	2017-01-25	Lagt inn NS og NÅ på ventiler	JLU	BIJOH	2017-01-25
F03	2015-03-09	Redigert tekst på tegning	ALMID	JLU	2015-03-09
REV.	DATO	REVISJONEN GJELDER	TEGNET	GODKJ.	GODKJ. DATO

**FJERNVARME**  
**EKSEMPEL PÅ SEKUNDÆRSIDEKOBLING**  
**TAPPEVANN MED BLANDEVENTIL**

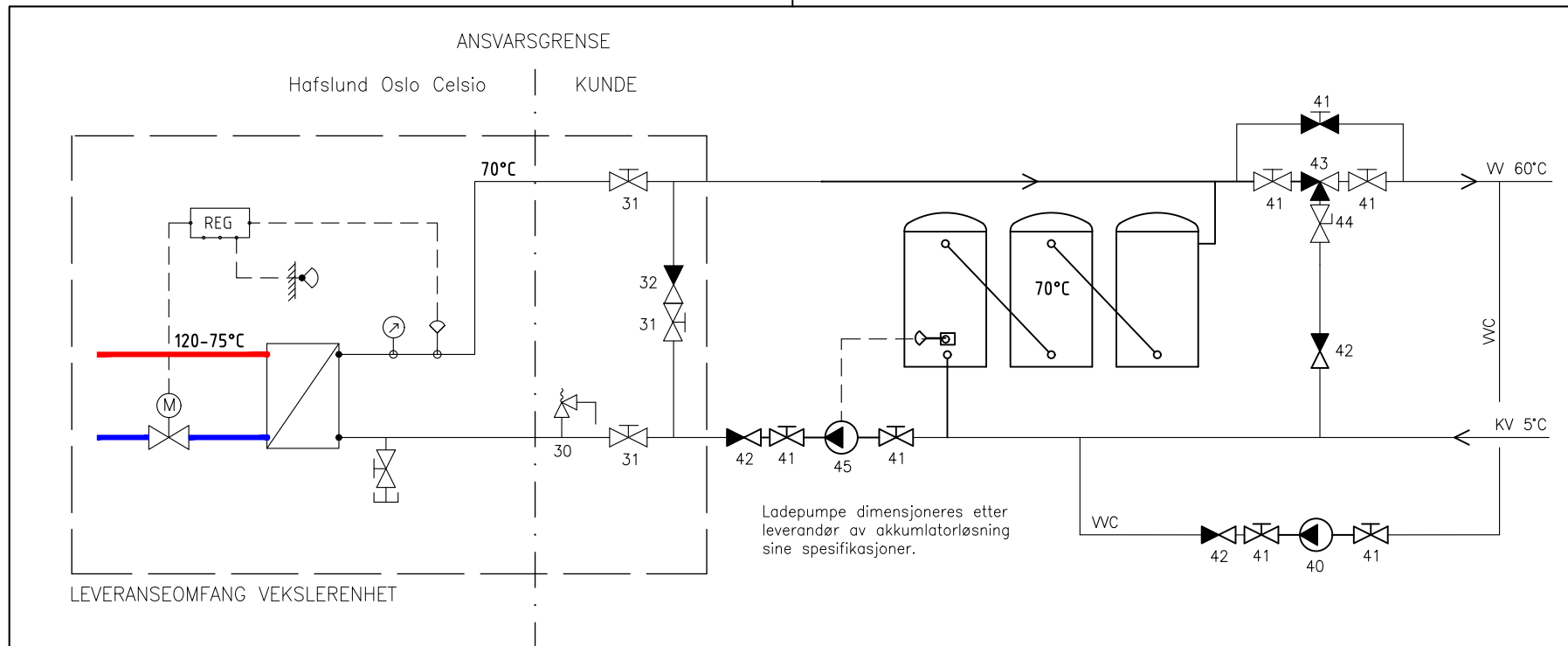
**PRINSIPPKOPLING**

Hafslund Oslo Celsio AS  
 Postboks 1022, Høfletta 0404  
 Besøksadresse: Adm. blokk 11  
 www.oslo.no

FORMAT **A4L** MÅLESTOKK

DOK. DATO	<b>2010-12-06</b>	
TEGNET AV	<b>JLU</b>	TEGNING-/OPPDRAGSNR. KONSULENT
ERSTATNING FOR		<b>Dok. nr 15/00578-3</b>
TEGNING NR.	<b>132.9-065</b>	REV. <b>F06</b>

139-211280



SPESIFIKASJON KUNDENS ANLEGG

30	SIKKERHETSVENTIL (LEVERES AV CELSIO)
31	STENGEVENTIL (LEVERES AV CELSIO)
32	TILBAKESLAGSVENTIL (LEVERES AV CELSIO)
40	SIRKULASJONSPUMPE
41	STENGEVENTIL
42	TILBAKESLAGSVENTIL
43	BLANDEVENTIL
44	STRUPEVENTIL
45	LADEPUMPE

F06	2022-09-15	Ny Logo	MLAN		
F05	2017-12-20	ENDRET NUMMERERING	JLU		
F04	2017-12-19	LAGT TIL KOMMENTAR PÅ POS. 46	JLU		
REV.	DATO	REVISJONEN GJELDER	TEGNET	GODKJ.	GODKJ. DATO

EKSEMPEL PÅ SEKUNDÆRKOPLINGER  
TAPPEVANN M/AKKUMULERING/TURBOKOPLING

DOK. DATO	2011-03-08	
TEGNET AV	JLU	PROSJEKTNR. HAFSLUND FJERNVARME
ERSTATNING FOR		OPPDRAGSNR. ENTREPRENØR/KONSULENT
TEGNING NR.	139-211280	REV. F06



Hafslund Oslo Celsio AS  
Postboks 1022, Høfletta 0404  
Bosaksadresse: Akerveien 11  
www.celsio.no

FORMAT  
A4L

MÅLESTOKK

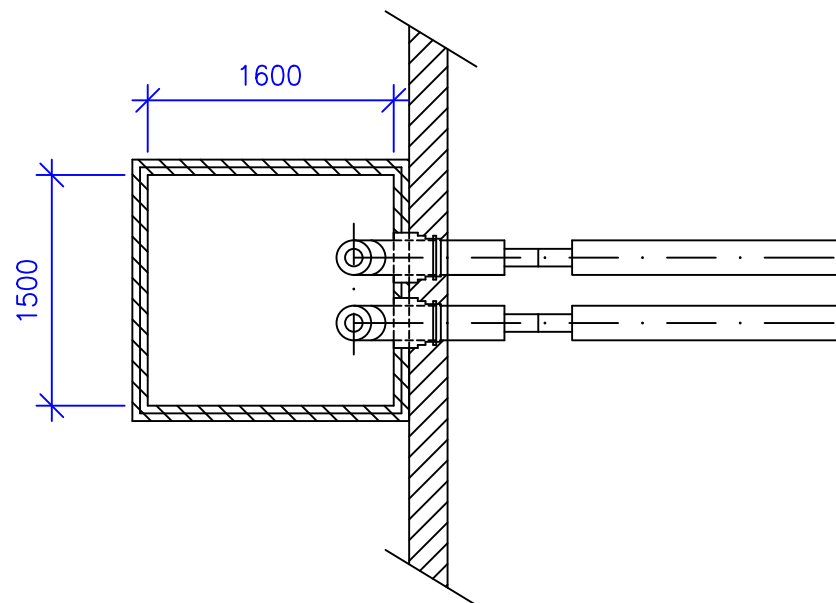
TEGNING NR.

139-211280

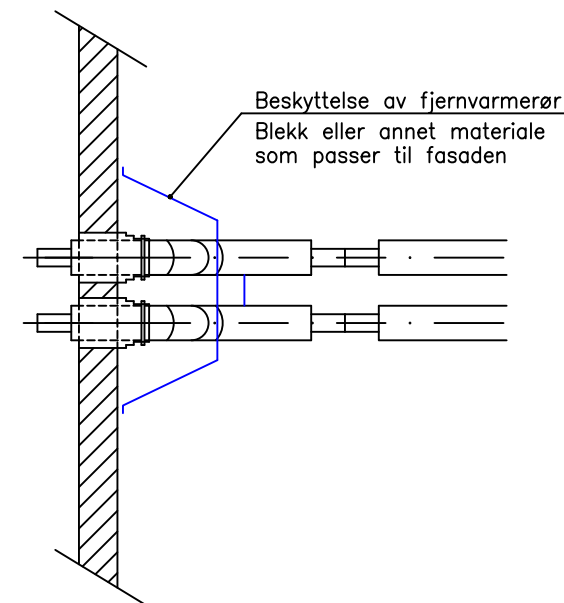
REV.

F06

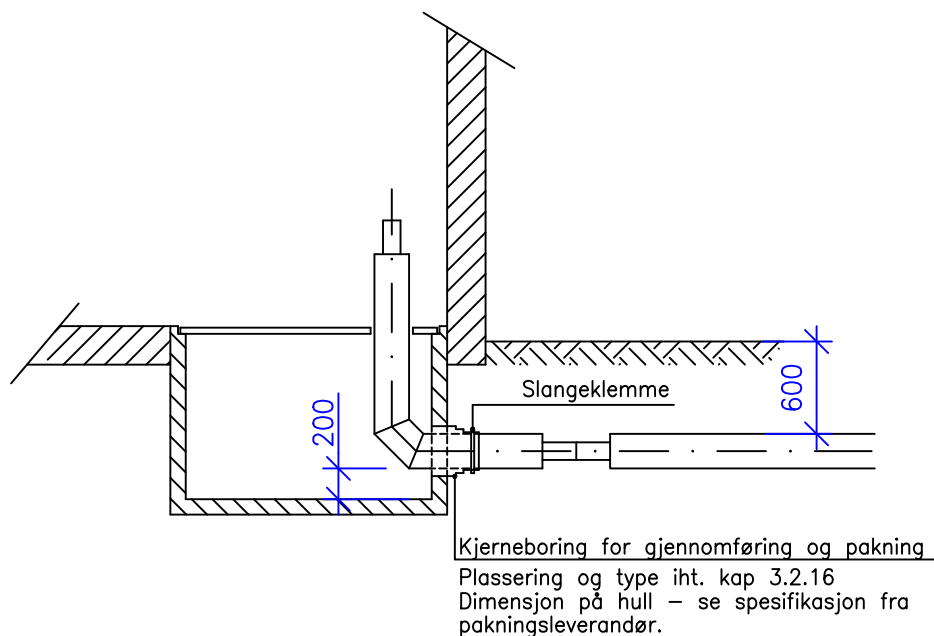




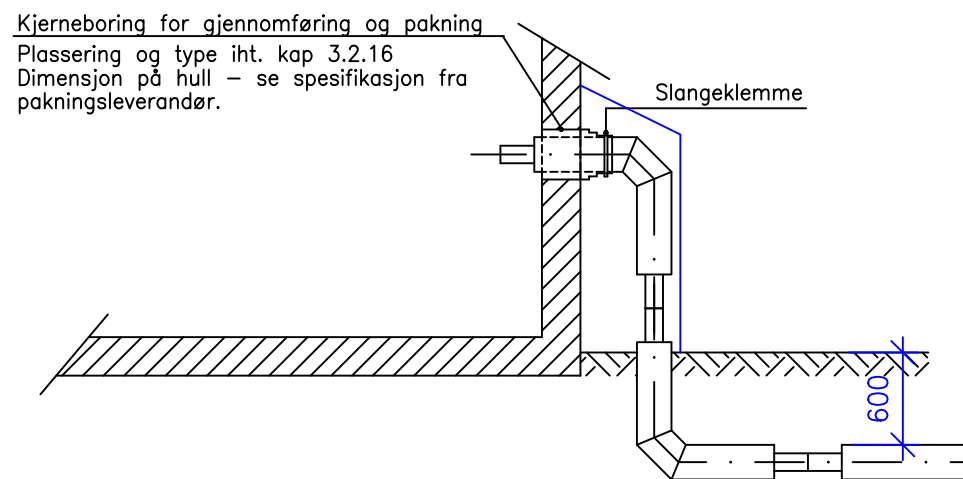
PLAN ALTERNATIV 1  
ROM FOR KUNDESENTRAL VED YTTERVEGG



PLAN ALTERNATIV 2  
ROM FOR KUNDESENTRAL VED YTTERVEGG



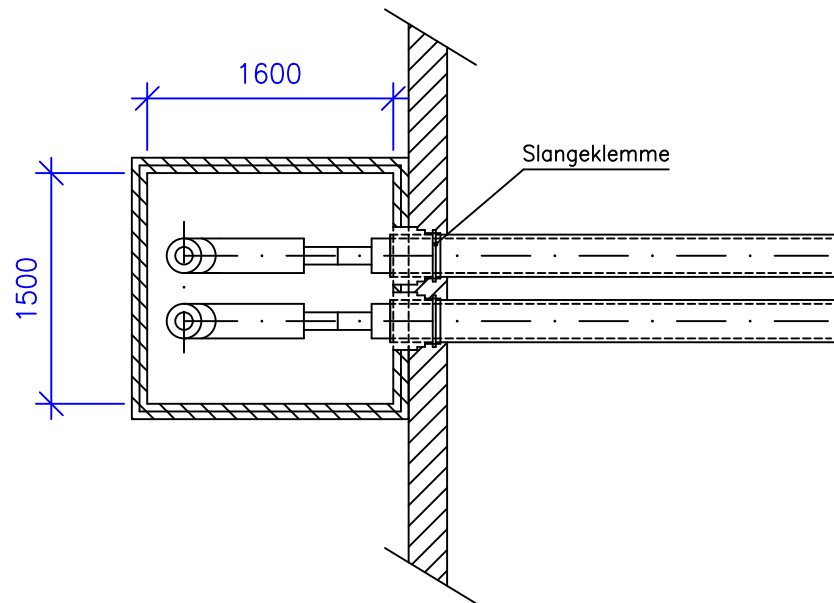
SNITT ALTERNATIV 1  
ROM FOR KUNDESENTRAL VED YTTERVEGG



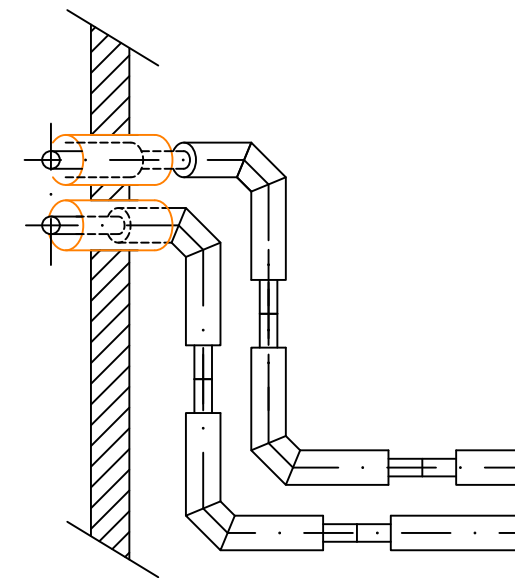
SNITT ALTERNATIV 2  
ROM FOR KUNDESENTRAL VED YTTERVEGG

F06	2022-09-15	NY LOGO	MLA		
F05	2017-10-19	NY LOGO	JLU		
F04	2017-12-20	ENDRET HENVISNING TIL KAPITTEL	JLU		
A03	2015-12-02	FLYTTET ALTERNATIV 3 TIL TEGNING 139-226407	ALMID		
REV.	DATO	REVISJONEN GJELDER	TEGNET	GODKJ.	GODKJ. DATO

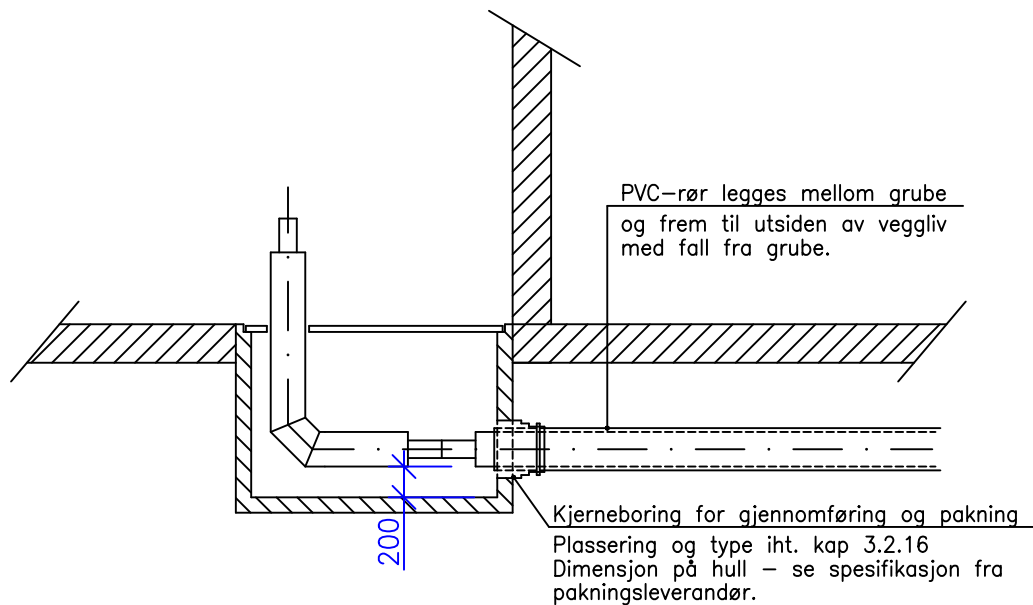
<b>INNFØRING AV FJERNVARME I BYGG UTEN KJELLER ALTERNATIV 1 OG 2</b>			DOK. DATO <b>2014-11-20</b>	
<b>PLAN OG SNITT</b>			TEGNET AV <b>JLU</b>	
HAFSLUND OSLO <b>Celsio</b> <small>Hafslund Oslo Celsio AS Postboks 1032 Hoff 0218 Oslo Besøksadresse: Akerselva 11 www.celsio.no</small>			PROSJEKTNR: HAFSLUND VARME	
FORMAT <b>A3</b>			OPPDRAGSNR. ENTREPRENØR/KONSULENT <b>Dok. nr 15/00573-7</b>	
MÅLESTOKK <b>1:50</b>			TEGNING NR. <b>133.9-220527</b>	
			REV. <b>F06</b>	



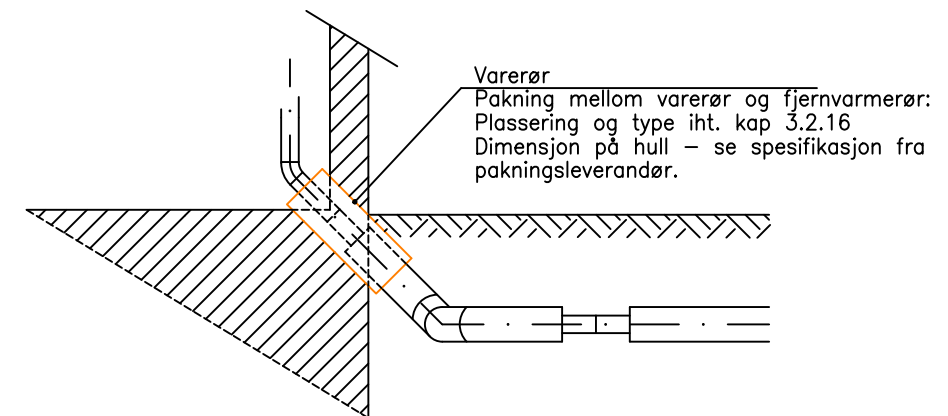
**PLAN ALTERNATIV 3**  
LØSNING HVOR KUNDESENTRAL IKKE  
ER VED YTTERVEGG




**PLAN ALTERNATIV 4**  
LØSNING 45° INNFØRING



**SNITT ALTERNATIV 3**  
LØSNING HVOR KUNDESENTRAL IKKE  
ER VED YTTERVEGG



**SNITT ALTERNATIV 4**  
LØSNING 45° INNFØRING

F07	2022-09-15	NY LOGO	MLA		<b>INNFØRING AV FJERNVARME I BYGG UTEN KJELLER ALTERNATIV 3 OG 4</b>  <b>PLAN OG SNITT</b>  <small>Hafslund Oslo Celsio AS Postboks 1022 Hoff 0218 Oslo Besøksadresse: Akerselva 11 www.celsio.no</small>	DOK. DATO	2014-11-20	
F06	2017-12-20	ENDRET HENVISNING TIL KAPITTEL	JLU			TEGNET AV	JLU	PROSJEKTNR: HAFSLUND VARME
F05	2017-10-19	NY LOGO	JLU			ERSTATNING FOR		OPPDRAGSNR. ENTREPRENØR/KONSULENT
A04	2015-12-02	LAGT ALTERNATIV 3 OG 4 I SAMME TEGNING	ALMID					Dok. nr 15/00573-7
A03	2015-09-22	LAGT TIL ALTERNATIV 4	JLU			TEGNING NR.	133.9-226429	REV.
REV.	DATO	REVISJONEN GJELDER	TEGNET	GODKJ.	GODKJ. DATO		F07	

## KUNDEOPPLYSNINGER FOR TERMISK ENERGI OPPLYSNINGER FRA UTBYGGER Eksisterende bygg

Kundesentral	Adresse	
	Gårdsnr./bruksnr.	
Utbygger	Navn	
	Adresse	
	Telefon	
	E-post	
VVS-konsulent	Navn	
	Adresse	
	Telefon	
	E-post	

### Byggets oppvarmingsbehov

Oppvarmingssystem	Effektbehov fjernvarme [kW]	Dimensjonerende tur- og returtemperatur sekundærnett [°C]
Radiator		
Ventilasjon		
Varmt tappevann		
Gulvvarme		
Gatevarme		

Forventet totalt varmebehov		kWh/år
Forventet varmebehov fjernvarme		kWh/år
Bygningsareal som skal varmes		m <sup>2</sup>
Antall leiligheter		stk.

### Celsios krav til maksimal tur- og returtemperatur

System	Maks. turtemperatur, °C	Maks. returtemperatur, °C
Radiator	80	60
Ventilasjonsbatterier	80	60
Gulvvarme	40	30
Gatevarme	35	25

### Tekniske løsninger

Tekniske løsninger sekundæranlegg i eksisterende bygg:				Ja	Nei
Radiator/ventilasjon: Styring/regulering	Mengderegulert				
	Konstant mengde				
Tappevann:	Sirkulasjon				
	Selvregulerende varmekabel				
	Maksimalt trykk over 9 bar (hvis ja oppgi maks trykk)				
Punkter på fyringskurve:					
Utetemperatur [°C]	-20	-10	0	10	20
Setpunkt varmekurs [°C]					

### Byggets eksisterende varmebehov

	2018	2019	2020	
Bygningens forbruk av olje/bioolje				liter/år
Bygningens forbruk av el til elektrokjeler				kWh/år

Ønsket byggeår fjernvarme (mm.åå)	
Ønsket varmeleveranse (mm.åå)	

### DATO OG SIGNATUR UTBYGGER/KUNDE

--

\* Angitte temperaturer er angitt som øvre grense. Det kan med fordel dimensjoneres med lavere temperaturer.

Skjemaet oversendes Hafslund Oslo Celsio AS, avd. Varmesalg, 0247 Oslo  
 e-post: [salg@celsio.no](mailto:salg@celsio.no)